



CB Kamineinsätze

MADE IN
GERMANY



Panorama P100h | P200h

Qualität ohne Kompromisse

Der CB Anspruch

Qualität ohne Kompromisse

- ✓ Verwendung hochwertigster Bauteile
- ✓ Exzellente Verbrennungsqualität
- ✓ Starker Wirkungsgrad
- ✓ Abgasstutzen Durchmesser wahlweise 150 mm oder 180 mm (Lieferumfang Stutzen 150 mm – optional 180 mm als Zubehör)
- ✓ Geringe Einbautiefe
- ✓ Minimale Abstände zu brennbaren Bauteilen

RLU zugelassen

Jeder CB Kamineinsatz besitzt die RLU Zulassung. (Grenzwert für Erreichen der RLU-Zulassung max. Leckage 2 m³/Std. – CB Kamineinsatz im Schnitt 0,3 m³/Std.)



Zulassung für Montage an hochwärmedämmte Wände

Jeder CB Kamineinsatz besitzt die Zulassung für die Montage an hochwärmedämmten Wänden. Somit **entfällt** die Notwendigkeit zur Erstellung einer **aktiven Hinterlüftung** (60 mm Isolierung z. B. Silka KM250 und 40 mm Luftspalt = insgesamt 100 mm, Rückseite Kamineinsatz bis Anbauwand).

Planungs- und Montagesicherheit für den Ofenbauer

Bei der Ofenplanung -und Montage braucht der Ofenbauer nicht die Beschaffenheit der Wand zu berücksichtigen, weil die Kamineinsätze für jede Wand (hochwärmedämmt, zu schützend, nicht brennbar) die Zulassung in den selben Abständen (10 cm) haben.
(60 mm Isolierung und 40 mm Luftspalt = insgesamt 100 mm, Rückseite Kamineinsatz bis Anbauwand).

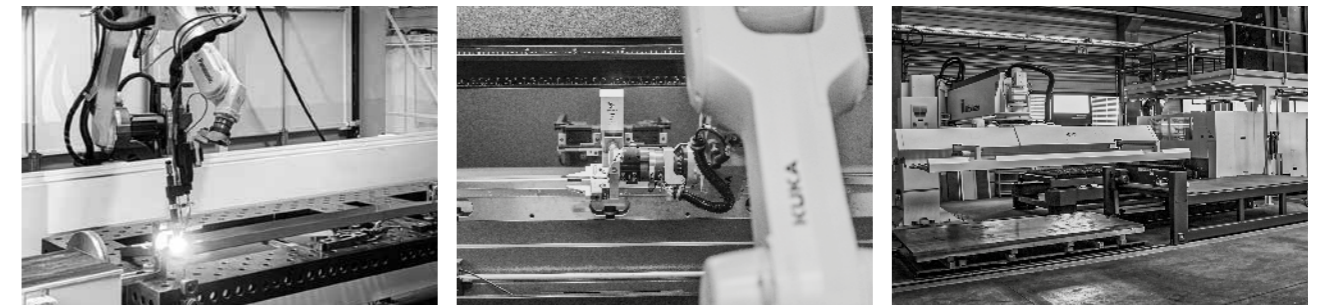
Einfach einfach:
Egal welche Wandbeschaffenheit - der Abstand beträgt immer 10 cm.

Made in Germany

50 Jahre Erfahrung



Die gesamte Fertigung der Kamineinsätze findet bei der Firma CB Kollinger im Allgäu / Deutschland mit modernsten teil- und vollautomatischen Laserschneidzentrum, Kantrobotern und Schweißroboteranlagen statt. Jeder Heizeinsatz durchläuft eine ausführliche Qualitätskontrolle inkl. Dichtigkeits-test.



Regionale Fertigung im Allgäu / Deutschland



für höchste Nachhaltigkeit, kurze Lieferwege und Produktionssicherheit



Fa. CB-tec GmbH



Fa. CB Kollinger Metallbau GmbH

CB Heiztechnik Service

Für einen flächendeckenden und leistungsstarken Kundendienst stehen eigene CB Service-Techniker in Deutschland, Österreich und der Schweiz zur Verfügung.



CB Panorama-Kamineinsätze

Listenpreise



CB P100h

Maße Kamineinsatz inkl. Blendrahmen

Breite	70,00 cm
Tiefe	52,50 cm
Höhe (FüÙe eingeschraubt)	143,00 cm

ScheibenmaÙe (inkl. Scheibenrahmen)

Breite	51,2 cm
Tiefe	27,3 cm
Höhe	45,4 cm

PlanungsmaÙe

Min. Anschlusshöhe (FüÙe eingeschraubt)	132 cm
Unterkante Tragrahmen (FüÙe eingeschraubt)	35,5 cm
Min. Einbautiefe inkl. Isolierung (Vorderkante Tragrahmen)	63 cm

Stützen-Durchmesser	150 mm 180 mm
---------------------	-----------------

Listenpreis

inkl. 8-/5-seitigem Tragrahmen	4.990,- EUR
--------------------------------	-------------

inkl. Blendrahmen



CB P200h

MaÙe Kamineinsatz inkl. Blendrahmen

Breite	85,00 cm
Tiefe	52,50 cm
Höhe (FüÙe eingeschraubt)	143,00 cm

ScheibenmaÙe (inkl. Scheibenrahmen)

Breite	66,2 cm
Tiefe	27,3 cm
Höhe	45,4 cm

PlanungsmaÙe

Min. Anschlusshöhe (FüÙe eingeschraubt)	132 cm
Unterkante Tragrahmen (FüÙe eingeschraubt)	35,5 cm
Min. Einbautiefe inkl. Isolierung (Vorderkante Tragrahmen)	63 cm

Stützen-Durchmesser	150 mm 180 mm
---------------------	-----------------

Listenpreis

inkl. 8-/5-seitigem Tragrahmen	5.490,- EUR
--------------------------------	-------------

inkl. Blendrahmen

Die CB Panorama Kamineinsätze werden immer mit einer 8-seitigen Blende ausgeliefert. Sollte lediglich eine 5-seitige Blende benötigt werden, so kann diese mit wenigen Handgriffen umgebaut werden.

Im Listenpreis ist der komplette Tragrahmen zur freien Wahl sowie der Rauchgasstutzen in 150 mm und der Verbrennungsluftstutzen enthalten. Die Ausmauerung ist hell.

Bezeichnung	Art.-Nr.	Listenpreis
CB Kamineinsatz P100h – 8/5-seitiger gerader Blendrahmen	kep100hg8	4.990,-
CB Kamineinsatz P100h – 8/5-seitiger umgekanteter Blendrahmen	kep100hu8	4.990,-
CB Kamineinsatz P200h – 8/5-seitiger gerader Blendrahmen	kep200hg8	5.490,-
CB Kamineinsatz P200h – 8/5-seitiger umgekanteter Blendrahmen	kep200hu8	5.490,-

Zubehör

Rauchgasstutzen 180 mm	45,-	Abbrandsteuerung CB ABS pro+	990,-
Ausmauerung schwarz	190,-	Differenzdruckwächter CB DC pro+	990,-

Alle CB Kamineinsätze der beiden Basisversionen (TU und TG) werden bereits mit einem vormontierten und ausgerichteten Statik-Tragrahmen mit einer Tiefe von 9,8 cm ausgeliefert. Hierbei kann zwischen der geraden und der umgekanteten Form des Tragrahmens gewählt werden. Der untere waagerechte Bereich des Tragrahmens (=Blende unten) kann mit wenigen Handgriffen demontiert und damit ein 5-seitiger Blendrahmen hergestellt werden.

Statik-Tragrahmen gerade massiv



Statik-Tragrahmen umgekantet



Abgasstutzen Durchmesser 150 mm oder optional 180 mm

Die CB Kamineinsätze wurden mit einem Abgasstutzen Durchmesser von 150 mm geprüft und können somit problemlos an Schornsteine mit geringem Durchmesser angeschlossen werden. Es besteht aber auch die Möglichkeit einen Stutzen mit einem Durchmesser von 180 mm zu verwenden.

Türgewicht problemlos nachjustierbar

Das Gegengewicht der CB Kamineinsatz Heiztüre kann mit wenigen Handgriffen durch das Lüftungsgitter von selbstschließend auf nicht selbstschließend umgerüstet werden.

Einstellbare Zugstange

Massiver einstellbarer Statik-Tragrahmen

Der Tragrahmen ist in gerader oder umgekannteter Ausführung erhältlich - bereits vormontiert und ausgerichtet.

Einfache Türdemontage

Die komplette Türkonstruktion kann innerhalb von wenigen Minuten im Ganzen entfernt und ggf. ausgetauscht werden.

Massiver hochwertiger Gussrost

Blende unten

Die CB Panorama Kamineinsätze werden immer mit einer 8-seitigen Blende ausgeliefert. Sollte lediglich eine 5-seitige Blende benötigt werden, so kann diese mit wenigen Handgriffen umgebaut werden.

Flexibler Anschluss der Verbrennungsluft mit geringem Durchmesser

Die raumluftunabhängige Frischluftzufuhr Ø125 mm kann von links, rechts, hinten oder unten sehr flexibel angeschlossen werden.

Rückseitiges 3-Kammer Strahlungs- und Hinterlüftungssystem

Das rückseitige 3-Kammer Strahlungs- und Hinterlüftungssystem sorgt durch die einmalige Sandwich-Bauweise mit Luftleitblechen für optimale Hinterlüftung des Kamineinsatzes und ermöglicht dadurch die Zulassung für die Montage an hochwärmedämmte Wände mit geringem Abstand (60 mm Isolierung und 40 mm Luftspalt).

Einfache Türdemontage

Die Kamineinsatztüre kann komplett mit dem einfachen Lösen der Befestigungsschrauben demontiert werden, ohne das Gegengewicht aushängen zu müssen. Die Seitenscheiben lassen sich mit dem Lösen einer Sicherungsschraube leicht demontieren. Dichtungen wechseln oder ggf. austauschen wird extrem einfach.

Glaskeramik Scheibe

Hochwertige, beidseitig bombierte, Neoceram-Glaskeramik Scheibe in der Front, um beim Schließen der Seitenscheiben höchste Dichtigkeit zu gewährleisten. Beide Seitenscheiben aus Neoceram sind an den Rändern gebohrt und liegen dadurch stabil und verzugsicher im Rahmen.

Hochwertige Thermotte-Ausmauerung

Die hochwertige Thermotte-Ausmauerung des CB Kamineinsatzes ist entweder in weißer oder schwarzer (optional) Ausführung erhältlich.

Culimeta Türdichtung mit Verschleißanzeige

Die neu entwickelte Culimeta Dichtung zwischen Tür und Brennkammer weist einen roten Kern auf, mit dem der Kunde den Verschleiß erkennen kann.

Abdeckblende über der Türdichtung

Alle waagrechten Türdichtungen sind mit einer Abdeckblende versehen.

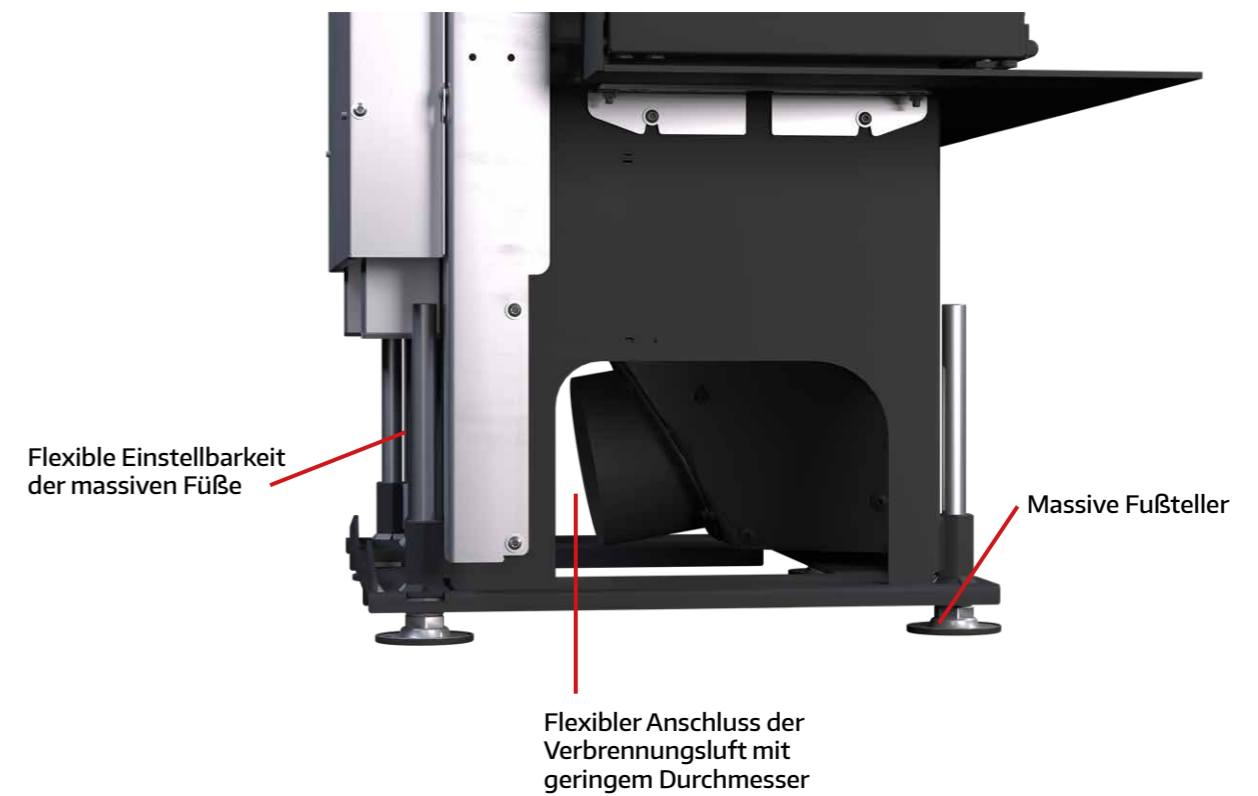
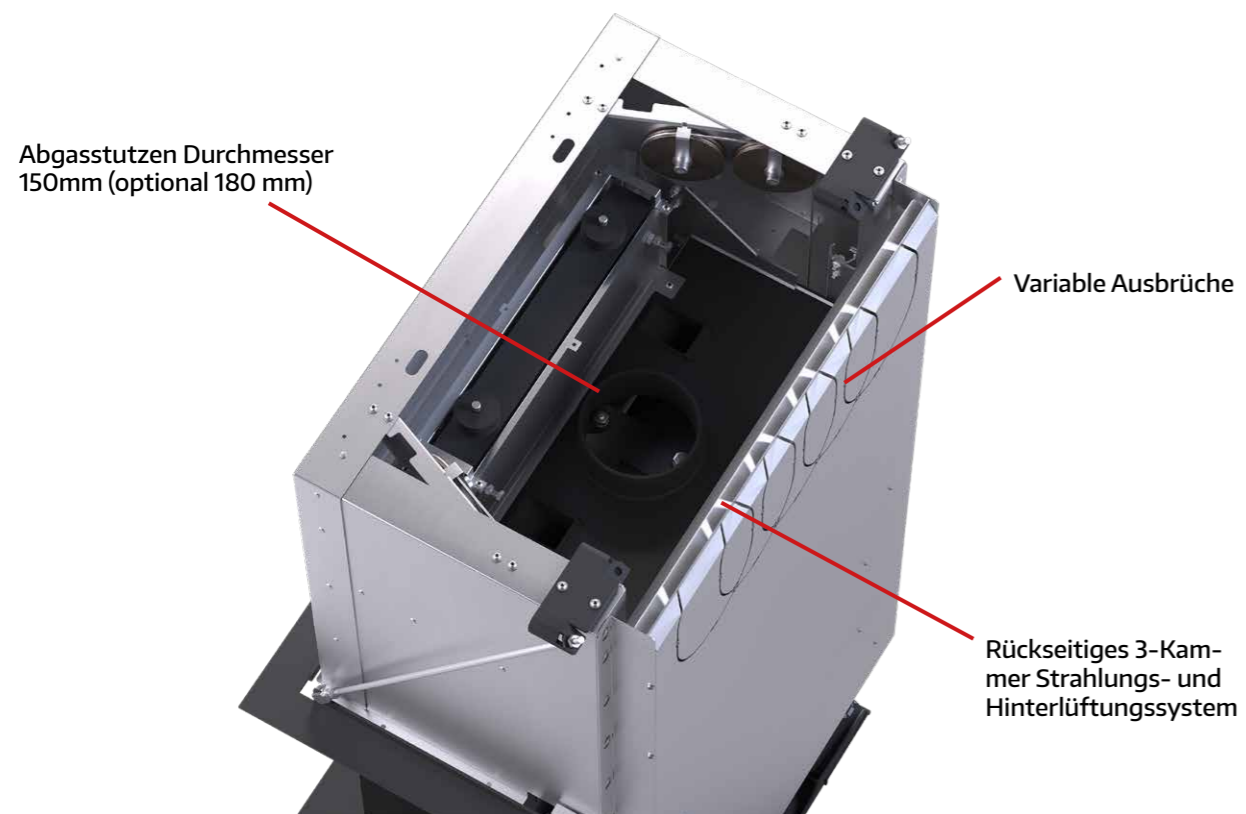
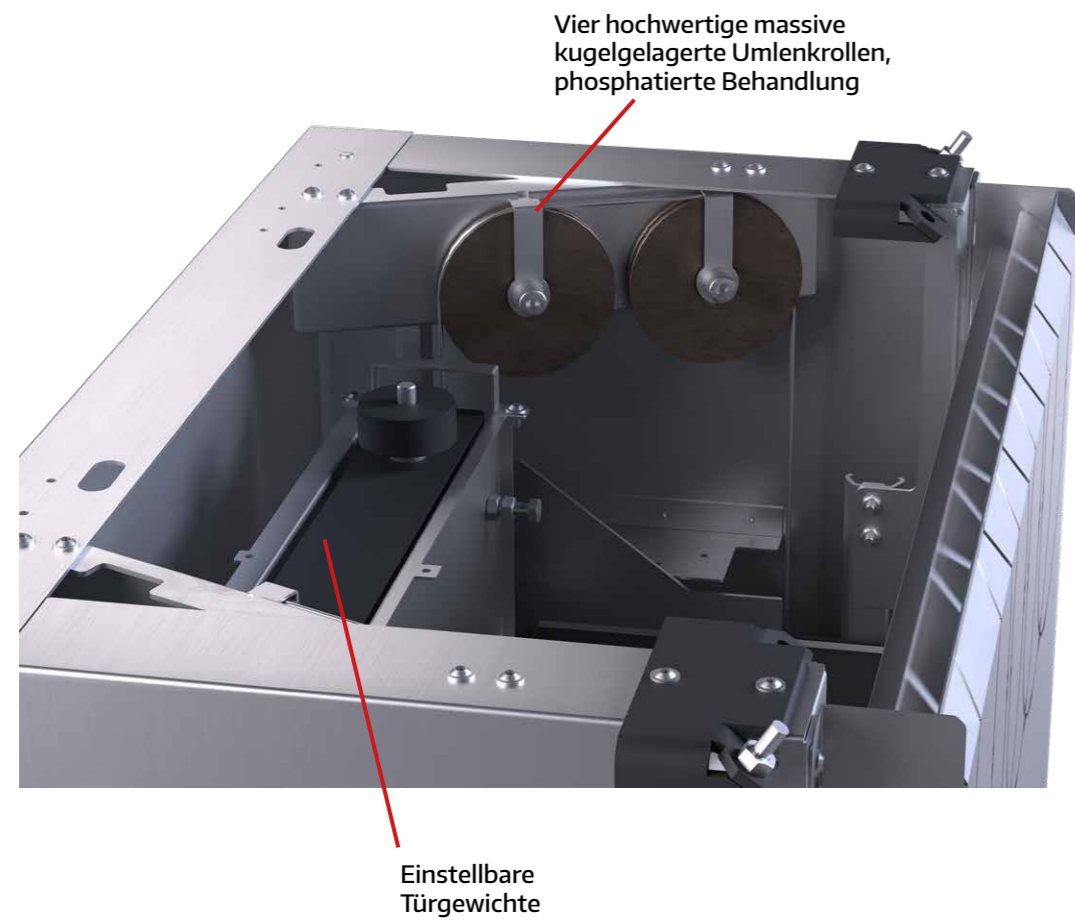
Filigraner Türrahmen und geradliniges Druckdesign der Sichtscheibe

Massive Fußsteller

Vier Stück massive M16 Fußsteller lassen eine Höhenverstellung von über 200 mm zu und können durch je drei Bohrungen bei den Auflagetellern zusätzlich mit dem Boden verübelt werden.



Abbildung zeigt CB P200h - 8-seitiger massiver Blendrahmen



Abbildungen zeigen CB P200h - 8-seitiger massiver Blendrahmen

Leistungsdaten	P100h	P200h
NW-Leistung, kW	7,9	8,5
Wirkungsgrad, %	> 80,0	77,0
Abgasmassenstrom bei NW, g/s	9,0	11,1
Abgastemp. Abgasstutzen, °C	266	287
Feinstaub, mg/m ³	29	29
NOX, mg/m ³	120	121
CO ₂ , mg/m ³	1190	1150
OGC, mg/m ³	66	64
Mindestförderdruck bei NW, Pa	12	12
Energieeffizienzklasse	A	A
Energieeffizienzindex EEI	105,7	102,7
Verbrennungsluftbedarf, m ³ /h	24,7	30,5
Max. Holzauflagemenge kg/h	2,5	2,9

Rauchrohr

Durchmesser ø in mm	150 / 180	150 / 180
Höhe in cm (Abgang hinten)	141,50	141,50

Verbrennungsluftstutzen (hinten und unten möglich)

Durchmesser ø in mm	125	125
---------------------	-----	-----

Maße Gewicht	P100h	P200h
Gesamthöhe in cm	143,00	143,00
Gesamtbreite in cm	70,00	85,00
Gesamttiefe in cm	52,50	52,50
Gewicht in kg (ca.)	195	240
Max. Scheitholzlänge in cm	33	33
Scheibenmaße in cm (BxTxH)	51,2 x 27,3 x 45,4	66,2 x 27,3 x 45,4

Prüfungen | Zulassungen

DIN EN 16510	✓	✓
DIBt	✓	✓
RLU	✓	✓
1. BlmSchV. 2. BlmSchV.	✓ ✓	✓ ✓
Italien	****	****
Dänemark	✓	✓

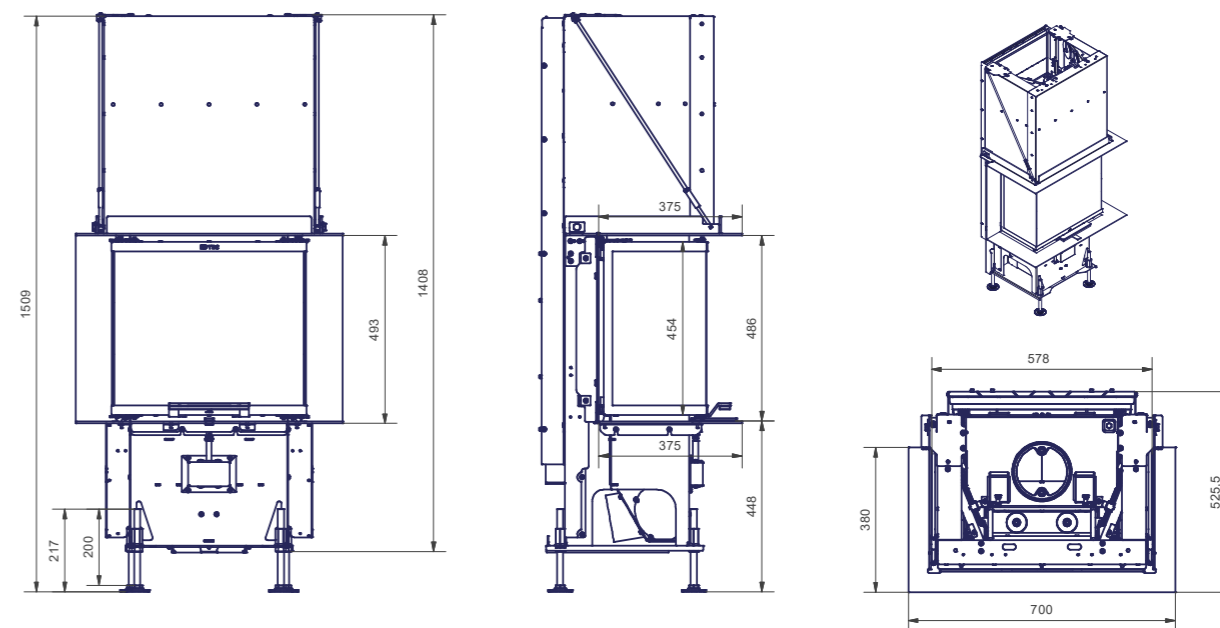
*Die raumluftunabhängige Frischluftzufuhr Ø125 mm kann von links, rechts, hinten oder unten flexibel angeschlossen werden.

Strahlungsbereich des Sichtfensters			
vorne (mm)	1000		
seitlich (mm)	600		
Mindestquerschnitt			
für Umluft (cm ²)	750		
für Zuluft (cm ²)	816		
	Nicht zu schützen	zu schützen	hochwärmedämmt ¹ < 0,4 W/m ² ·K (U-Wert)
A Abstand Heizkammer (mm)	40	40	40
Geltungsbereich: Deutschland + EU-Länder			
B Wärmedämmung hinten ¹ (mm)	60	60	60
C Wärmedämmung seitlich ¹ (mm)	-	-	-
- Wärmedämmung Aufstellboden ¹ (mm)	0	0	0
- Wärmedämmung Decke ¹ (mm)	-	-	-

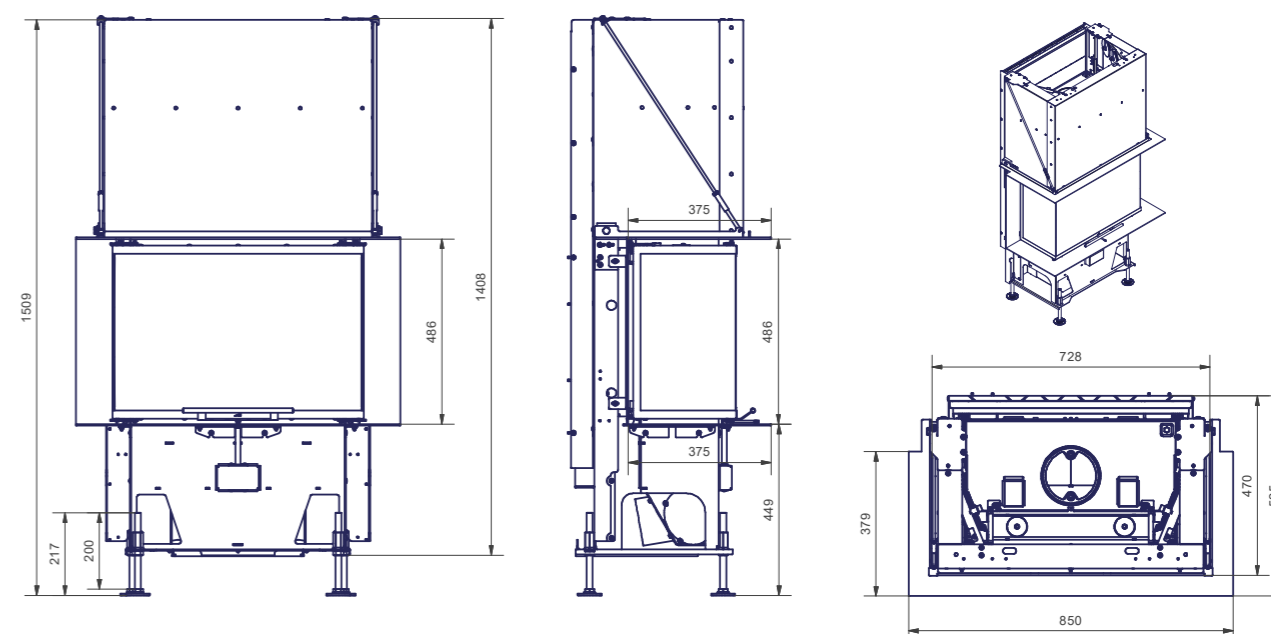
¹ Gilt nur für Bauteile mit einem U-Wert (Wärmedurchgangskoeffizient) ≥ 0,4 W/(m²·K). Bei einem U-Wert < 0,4 W/(m²·K) sind die länderspezifischen Anforderungen zu beachten.

² SILCA 250KM, Zulassung Nr.: Z-43.14-117 oder gleichwertiges Material (als Ersatz für Vormauerung + Referenzdämmstoff)

CB P100h - 8-/5-seitiger Blendrahmen



CB P200h - 8-/5-seitiger Blendrahmen

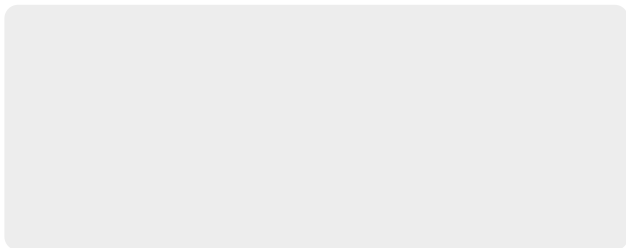




CB Kamineinsätze



Panorama P100h | P200h



CB-tec GmbH
Behaimweg 2
DE - 87781 Ungerhausen
Tel.: +49 (0)83 93 9469-0
info@cb-tec.de
www.cb-tec.de

Irrtümer und Druckfehler vorbehalten. Bei den Preisangaben handelt es sich um Listenpreise zzgl. ges. MwSt.
Alle Preise in Euro. Stand 03-2026. Bei allen angegebenen Maßangaben handelt es sich um „ca.-Angaben“.

