

CB Kamineinsatz P200h

Produktbereich CB Kamineinsätze



Qualität ohne Kompromisse

Der CB Anspruch

Qualität ohne Kompromisse

- ✓ Verwendung hochwertigster Bauteile
- ✓ Exzellente Verbrennungsqualität
- ✓ Starker Wirkungsgrad
- ✓ Geringe Staubemission
- ✓ Höchste Dichtigkeit

- ✓ Abgasstutzen Durchmesser 150 mm
- ✓ Geringe Einbautiefe
- ✓ Minimale Abstände zu brennbaren Bauteilen

- ✓ Lückenlose Qualitätskontrolle
- ✓ Einfache Montage und Bedienbarkeit
- ✓ Eigener Werks-Kundenservice

Regionale Fertigung im Allgäu / Deutschland

für höchste Nachhaltigkeit, kurze Lieferwege
und Produktionssicherheit



Made in
Germany
50 Jahre
Erfahrung
★★★★

Einen Schritt voraus...

Geprüft nach neuer Norm



Zugelassen nach EU Norm EN 16510

Der CB Kamineinsatz P200h ist bereits nach der neuen und strengeren EU Norm EN 16510 geprüft und zugelassen. Somit ist sichergestellt, dass der Kamineinsatz den neuesten Anforderungen und Richtlinien für die Zukunft entspricht.

RLU zugelassen

Der CB Kamineinsatz P200h besitzt die RLU Zulassung. (Grenzwert für Erreichen der RLU-Zulassung max. Leckage 2 m³/Std. – CB Kamineinsatz im Schnitt 0,3 m³/Std.)

Zulassung für Montage an hochwärmedämmte Wände

Der CB Kamineinsatz P200h besitzt die Zulassung für die Montage an hochwärmedämmten Wänden. Somit **entfällt** die Notwendigkeit zur Erstellung einer **aktiven Hinterlüftung** (60 mm Isolierung z. B. Silka KM250 und 40 mm Luftspalt = insgesamt 100 mm, Rückseite Kamineinsatz bis Anbauwand).

Planungs- und Montagesicherheit für den Ofenbauer

Bei der Ofenplanung -und Montage braucht der Ofenbauer nicht die Beschaffenheit der Wand zu berücksichtigen, weil der CB P200h für jede Wand (hochwärmedämmt, zu schützend, nicht brennbar) die Zulassung in den selben Abständen (10 cm) hat.

(60 mm Isolierung und 40 mm Luftspalt = insgesamt 100 mm, Rückseite Kamineinsatz bis Anbauwand).

Einfach einfach:

Egal welche Wandbeschaffenheit - der Abstand beträgt immer 10 cm.

Vier Varianten - ein starker Listenpreis

5.490 €

Der CB Kamineinsatz P200h ist in insgesamt vier Tragrahmen-Varianten erhältlich. Für einfachste Kalkulation besitzen alle Kombinations-Varianten den selben Listenpreis.

Frischlufstutzen im Preis beinhaltet.

Abgasstutzen Durchmesser 150 mm

Der CB Kamineinsatz P200h wurde mit einem Abgasstutzen Durchmesser von 150 mm geprüft und kann somit problemlos an Schornsteine mit geringem Durchmesser angeschlossen werden.

Türgewicht problemlos nachjustierbar

Das Gegengewicht der CB P200h Heitzüre kann mit wenigen Handgriffen durch das Lüftungsgitter von selbstschließend auf nicht selbstschließend umgerüstet werden.

Einstellbare Zugstange

Massiver einstellbarer Statik-Tragrahmen

Der Tragrahmen ist in gerader oder umgekanter Ausführung erhältlich - bereits vormontiert und ausgerichtet.

Einfache Türdemontage

Die komplette Türkonstruktion kann innerhalb von wenigen Minuten im Ganzen entfernt und ggf. ausgetauscht werden.

Massiver hochwertiger Gussrost

Blende unten

Es kann zwischen drei verschiedenen „Blenden unten“ ausgewählt werden.

Flexibler Anschluss der Verbrennungsluft mit geringem Durchmesser

Die raumluftunabhängige Frischluftzufuhr $\varnothing 125$ mm kann von links, rechts, hinten oder unten sehr flexibel angeschlossen werden.

Rückseitiges 3-Kammer Strahlungs- und Hinterlüftungssystem

Das rückseitige 3-Kammer Strahlungs- und Hinterlüftungssystem sorgt durch die einmalige Sandwich-Bauweise mit Luftleitblechen für optimale Hinterlüftung des Kamineinsatzes und ermöglicht dadurch die Zulassung für die Montage an hochwärmegeämmte Wände mit geringem Abstand (60 mm Isolierung und 40 mm Luftspalt).

Einfache Türdemontage

Die Kamineinsatztüre kann komplett mit dem einfachen Lösen der Befestigungsschrauben demontiert werden, ohne das Gegengewicht aushängen zu müssen. Die Seitenscheiben lassen sich mit dem Lösen einer Sicherungsschraube leicht demontieren. Dichtungen wechseln oder ggf. austauschen wird extrem einfach.

Glaskeramik Scheibe

Hochwertige, beidseitig bombierte, Neoceram-Glaskeramik Scheibe in der Front, um beim Schließen der Seitenscheiben höchste Dichtigkeit zu gewährleisten. Beide Seitenscheiben aus Neoceram sind an den Rändern gebohrt und liegen dadurch stabil und verzugsicher im Rahmen.

Hochwertige Thermotte-Ausmauerung

Die hochwertige Thermotte-Ausmauerung des CB P200h Kamineinsatzes ist entweder in weißer oder schwarzer (optional) Ausführung erhältlich.

Culimeta Türdichtung mit Verschleißanzeige

Die neu entwickelte Culimeta Dichtung zwischen Tür und Brennkammer weist einen roten Kern auf, mit dem der Kunde den Verschleiß erkennen kann.

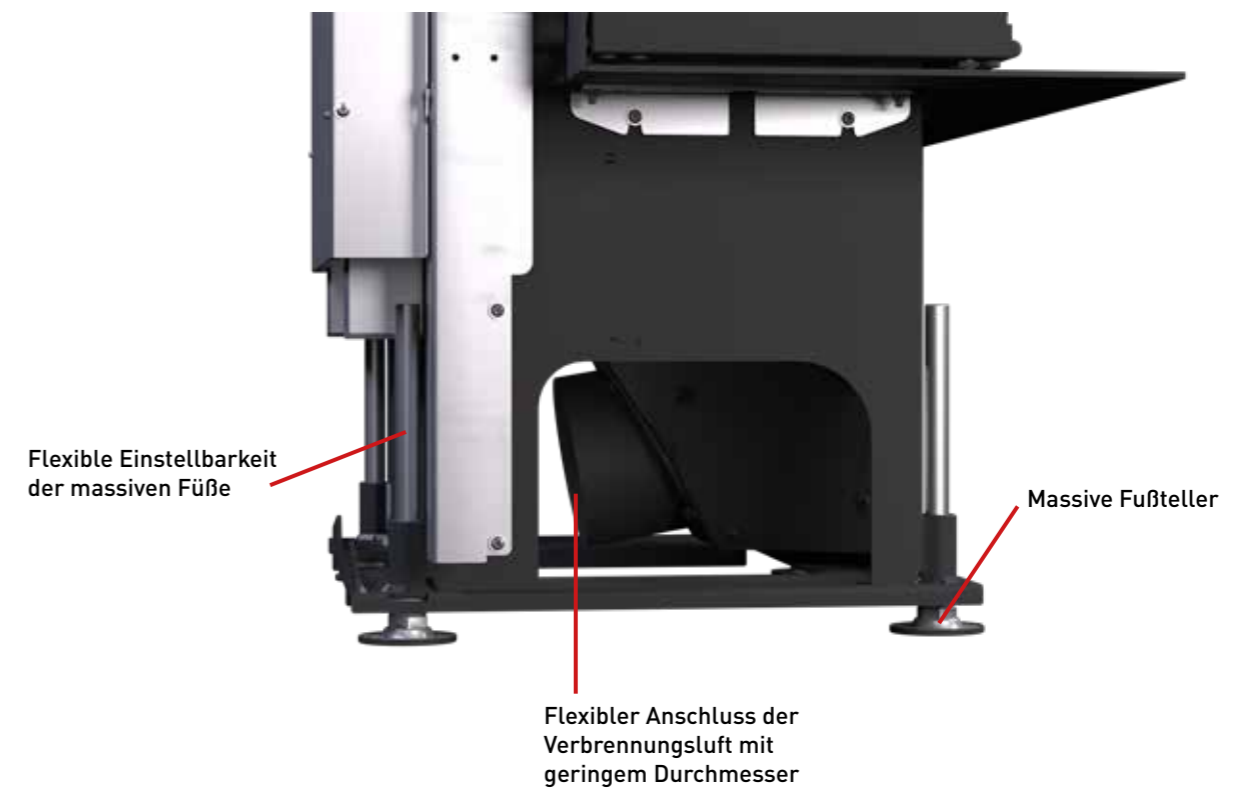
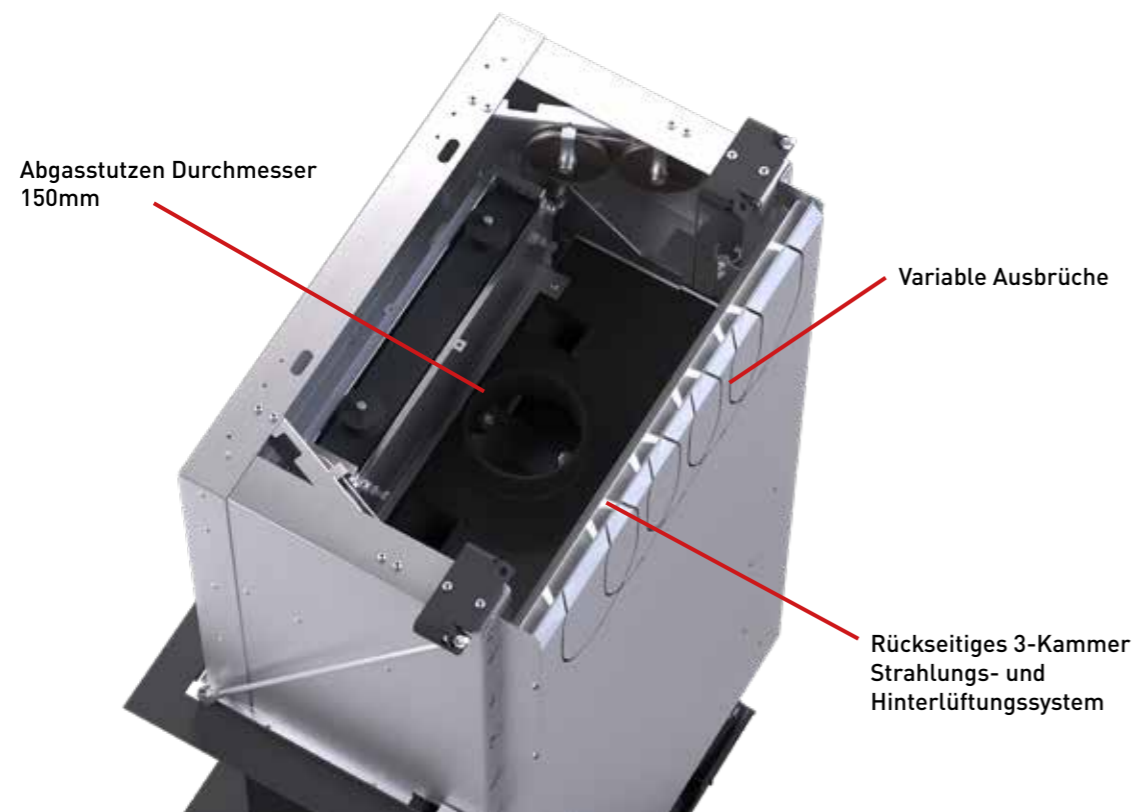
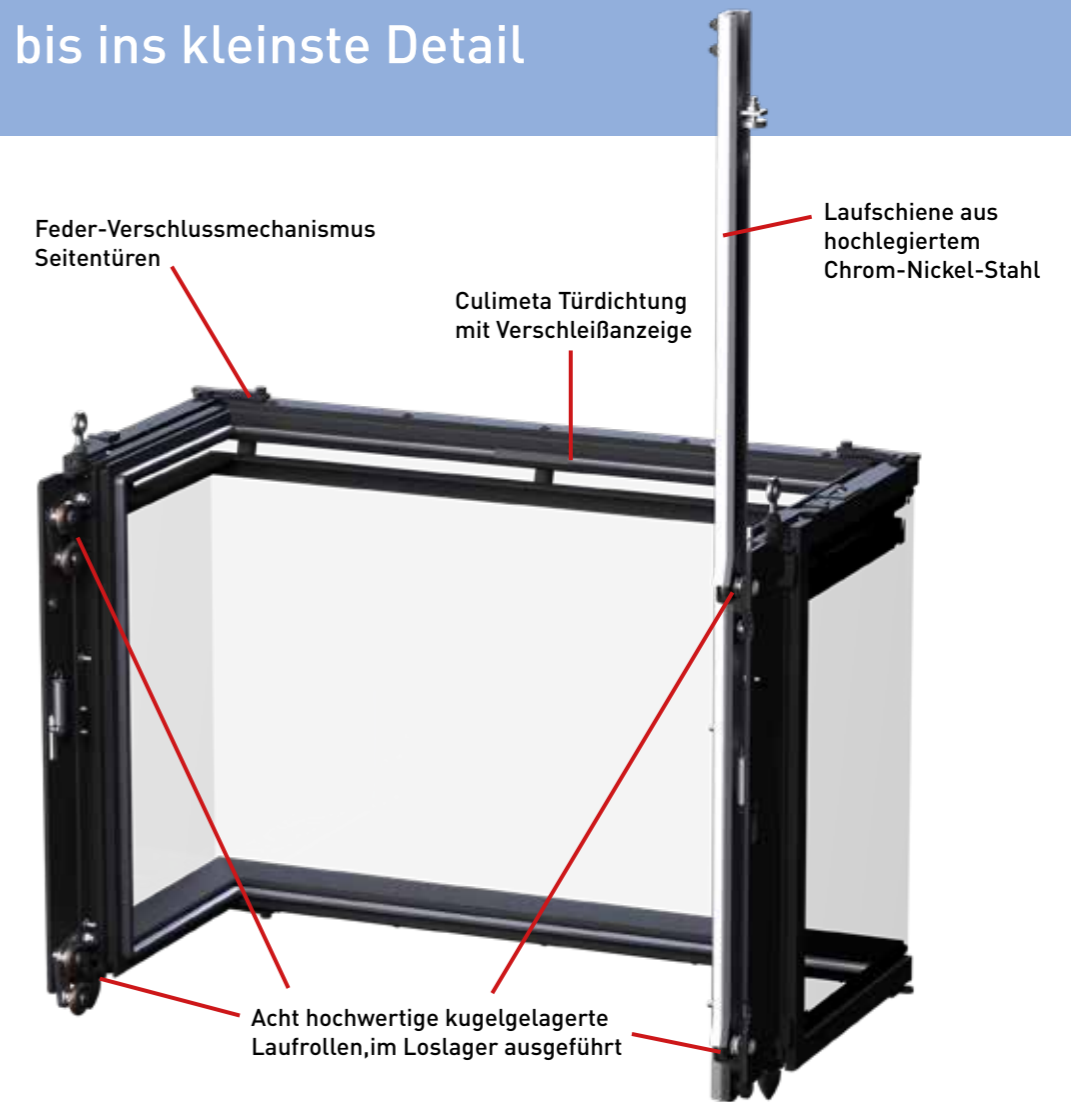
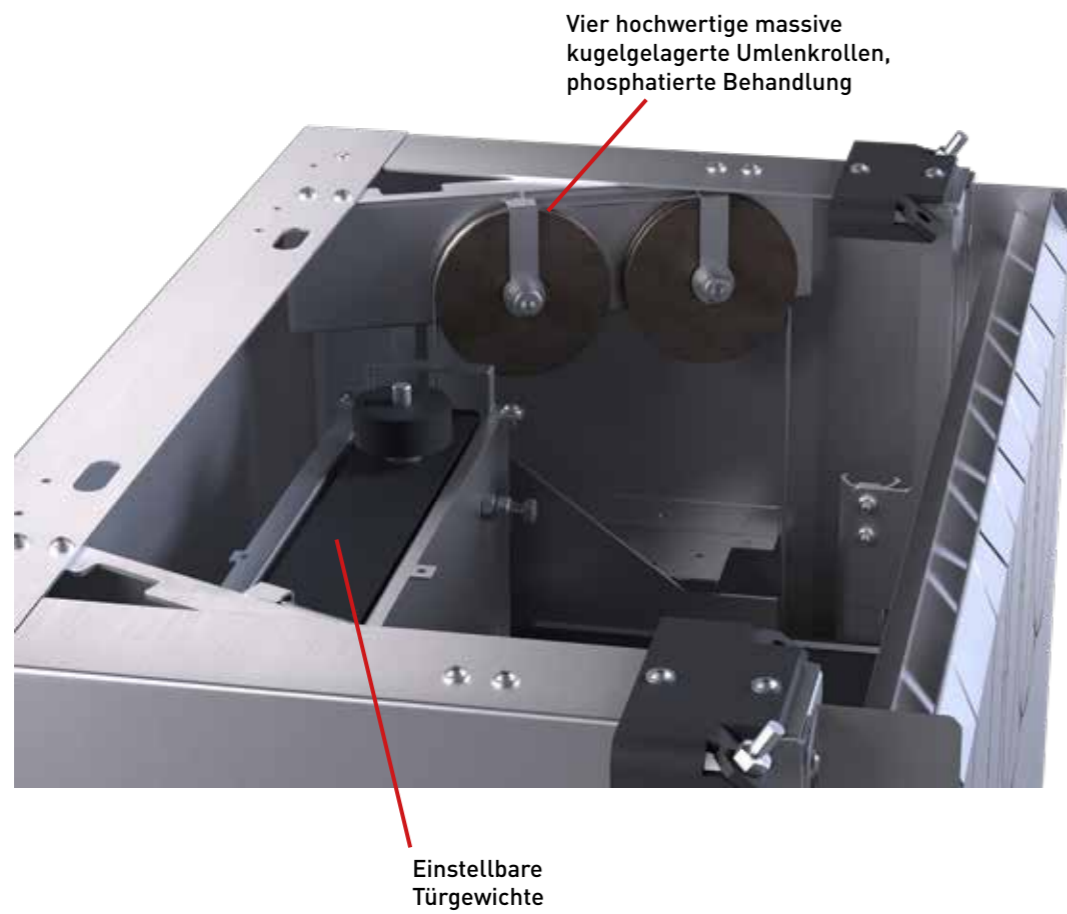
Filigraner Türrahmen und geradliniges Druckdesign der Sichtscheibe

Massive Fußteller

Vier Stück massive M16 Fußteller lassen eine Höhenverstellung von über 200 mm zu und können durch je drei Bohrungen bei den Auflagetellern zusätzlich mit dem Boden verdübelt werden.



Abbildung zeigt CB P200h - 8-seitiger massiver Blendrahmen



Die Basisvarianten

Der CB Kamineinsatz P200h wird immer mit einem vormontierten statisch belastbaren, massiven Tragrahmen ausgeliefert. Hier kann zwischen einer geraden oder einer umgekanteten Variante ausgewählt werden. Die Tiefe des Statik-Tragrahmens beträgt 9,8 cm.

Bei der unteren Blende der Tragrahmen kann jeweils zwischen „schmal“ oder „breit“ ausgewählt werden, s. Abb. rechts.

Der komplette Statik-Tragrahmen ist vormontiert. Die bereits voreingestellten und ausgerichteten Tragrahmen können bei Bedarf mit wenigen Handgriffen nachjustiert werden. Bei Bedarf kann der Tragrahmen am Kamineinsatz im Nachhinein getauscht bzw. durch eine andere Tragrahmen-Version ersetzt werden.

P200h TG
Statik-Tragrahmen gerade



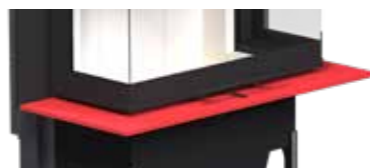
P200h TU
Statik-Tragrahmen umgekantet



+



„Blende unten“
gerade / breit



„Blende unten“
umgekantet / breit



„Blende unten“
gerade / schmal

Für höchste Flexibilität kann die jeweilige Basisversionen entweder mit einer breiten oder einer schmalen Blende unten kombiniert werden.

Die Kombinations-Varianten

CB Kamineinsatz P200h TG
8-seitiger gerader Blendrahmen
(Blende unten gerade / breit)



CB Kamineinsatz P200h TG
5-seitiger gerader Blendrahmen
(Blende unten gerade / schmal)



CB Kamineinsatz Varianten TG
Statik-Tragrahmen gerade



TG = Tragrahmen gerade
TU = Tragrahmen umgekantet

CB Kamineinsatz P200h TU
8-seitiger umgekanteter Blendrahmen
(Blende unten umgekantet / breit)



CB Kamineinsatz P200h TU
5-seitiger umgekanteter Blendrahmen
(Blende unten gerade / schmal)











Basismodul P200h TU
Statik-Tragrahmen umgekantet

Vier Varianten - ein starker Listenpreis

5.490 €

Der CB Kamineinsatz P200h ist in insgesamt vier Tragrahmen-Varianten erhältlich. Für einfachste Kalkulation besitzen alle Kombinations-Varianten den selben Listenpreis. Frischluftstutzen im Preis beinhaltet.

Varianten P200h

Variante	Listenpreis	Abbildung	Detail
CB Kamineinsatz P200h TG 8-seitiger gerader Blendrahmen (Blende unten gerade / breit)	5.490,-		
CB Kamineinsatz P200h TG 5-seitiger gerader Blendrahmen (Blende unten gerade / schmal)	5.490,-		
CB Kamineinsatz P200h TU 8-seitiger umgekanteter Blendrahmen (Blende unten umgekantet / breit)	5.490,-		
CB Kamineinsatz P200h TU 5-seitiger umgekanteter Blendrahmen (Blende unten gerade / schmal)	5.490,-		

Zubehör

Zubehör	Preis	Lieferumfang
CB Kamineinsatz P200h		CB Kamineinsatz P200h
Ausmauerung schwarz	190,-	Blendrahmen, Frischluftstutzen, Prallplatte
Abbrandsteuerung	1.190,-	Betriebs-/Montageanl., Ofenhandschuh, Typenschild

CB Heiztechnik Service

Für einen flächendeckenden und leistungsstarken Kundendienst stehen eigene CB Service-Techniker in Deutschland, Österreich und der Schweiz zur Verfügung.



Bezugsmöglichkeiten CB P200h Kamineinsätze

Die CB Kamineinsätze sind für alle interessierten Kunden sowohl bei CB als auch bei ausgewählten Großhandels-Partnern erhältlich.

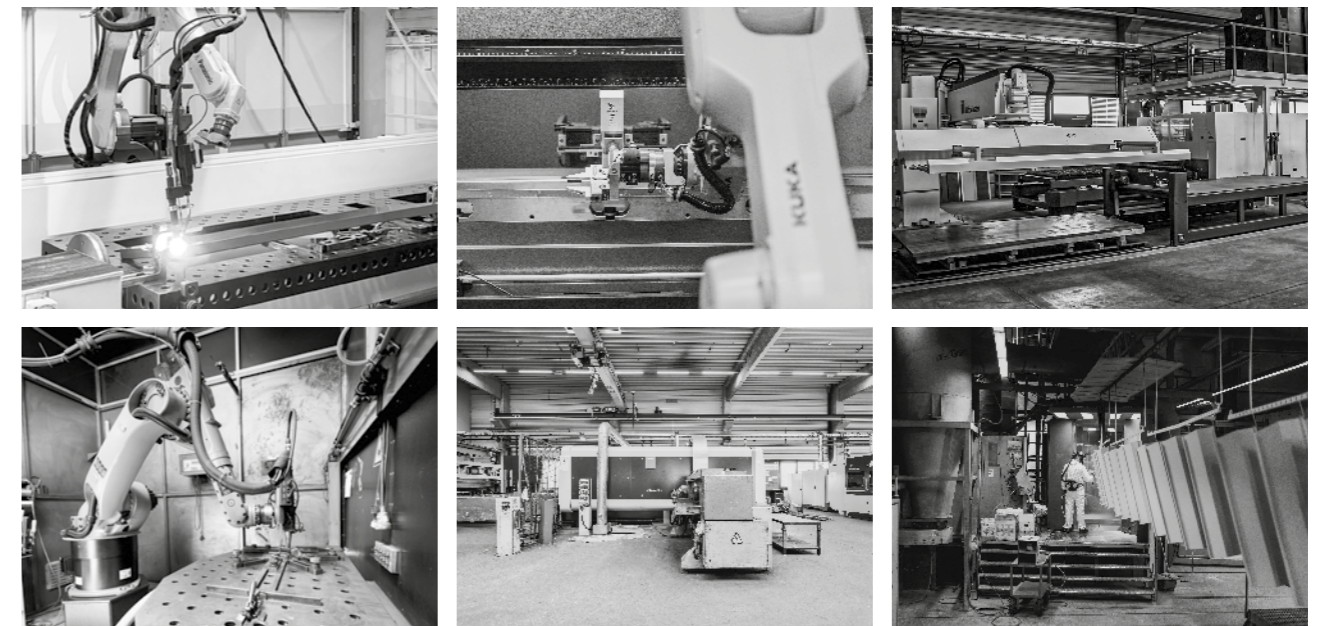
*Die dargestellten Preise sind Listenpreise zzgl. MwSt.

Made in Germany - Qualität ohne Kompromisse

Die gesamte Fertigung der Kamineinsätze findet bei der Firma CB Kollinger im Allgäu / Deutschland mit modernsten teil- und vollautomatischen Laserschneidzentrum, Kantrobotern und Schweißroboteranlagen statt. Jeder Heizeinsatz durchläuft eine ausführliche Qualitätskontrolle inkl. Dichtigkeitstest.



CB KOLLINGER
Metallbau



Mit einer Tradition von über 50 Jahren, spezialisierten Fachkräften und einem hochmodernen Maschinenpark stellt CB Kollinger hochwertigste Metall-Bauteile u.a für folgende Firmen her:

Panasonic

Müller

toom

reienthel.

Sortimo
Intelligente Mobilität

JANUA

Goldhofer

VORWERK



Leistungsdaten	P200h	Maße Gewicht	P200h
NW-Leistung, kW	8,5	Gesamthöhe in cm	142,00
Wirkungsgrad, %	77,0	Gesamtbreite in cm	85,00
Abgasmassenstrom bei NW, g/s	10,89	Gesamttiefe in cm	52,50
Abgastemp. Abgasstutzen, °C	287	Gewicht in kg (ca.)	240
Mindestförderdruck bei NW, Pa	12	Max. Scheitholzlänge in cm	33
Energieeffizienzklasse	A	Scheibenmaße in cm (B x T x H)	65,9 x 27,3 x 45,4
Verbrennungsluftbedarf, m³/h	30,5		
Max. Holzauflagemenge kg/h	3,0		
Prüfungen Zulassungen			
		DIN EN 16510	✓
		DIBt	✓
		RLU	✓
		1. BlmSchV. 2. BlmSchV.	✓ ✓
		Italien	****
		Dänemark	✓
Rauchrohr			
Durchmesser ø in mm	150		
Höhe in cm (Abgang hinten)	142		
Verbrennungsluftstutzen (hinten und unten möglich*)			
Durchmesser ø in mm	125		

*Die raumluftunabhängige Frischluftzufuhr Ø125 mm kann von links, rechts, hinten oder unten flexibel angeschlossen werden.

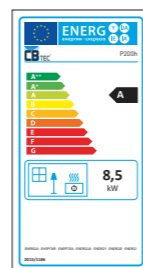
Strahlungsbereich des Sichtfensters			
vorne (mm)			1000
seitlich (mm)			600
Mindestquerschnitt			
für Umluft (cm²)			750
für Zuluft (cm²)			816
	Nicht zu schützend	zu schützend	hochwärmedämmt ¹ < 0,4 W/m²·K (U-Wert)
A Abstand Heizkammer (mm)	40	40	40
Geltungsbereich: Deutschland + EU-Länder			
B Wärmedämmung hinten ¹ (mm)	60	60	60
C Wärmedämmung seitlich ¹ (mm)	-	-	-
- Wärmedämmung Aufstellboden ¹ (mm)	0	0	0
- Wärmedämmung Decke ¹ (mm)	-	-	-

¹Gilt nur für Bauteile mit einem U-Wert (Wärmedurchgangskoeffizient) > 0,4 W/(m²·K). Bei einem U-Wert < 0,4 W/(m²·K) sind die länderspezifischen Anforderungen zu beachten.

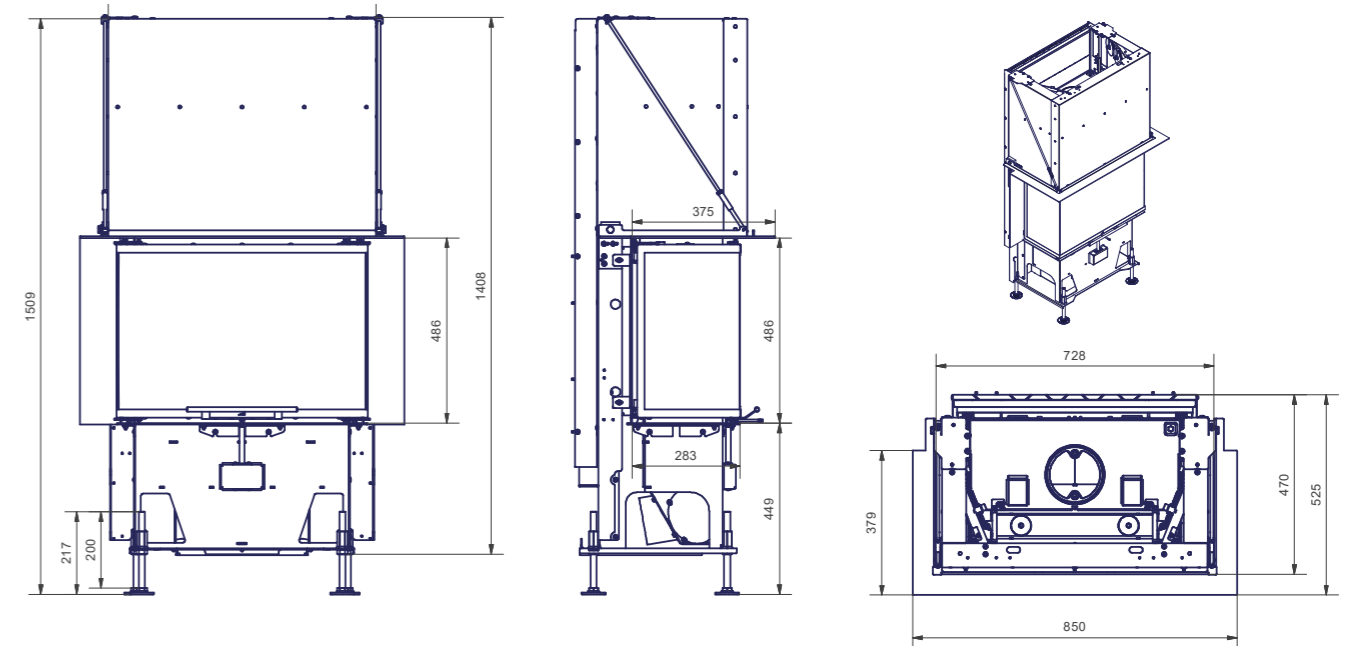
²SILCA 250KM, Zulassung Nr.: Z-43.14-117 oder gleichwertiges Material (als Ersatz für Vormauerung + Referenzdämmstoff)

Produktdatenblätter gemäß Verordnung EU 2015/1186 & Energielabel

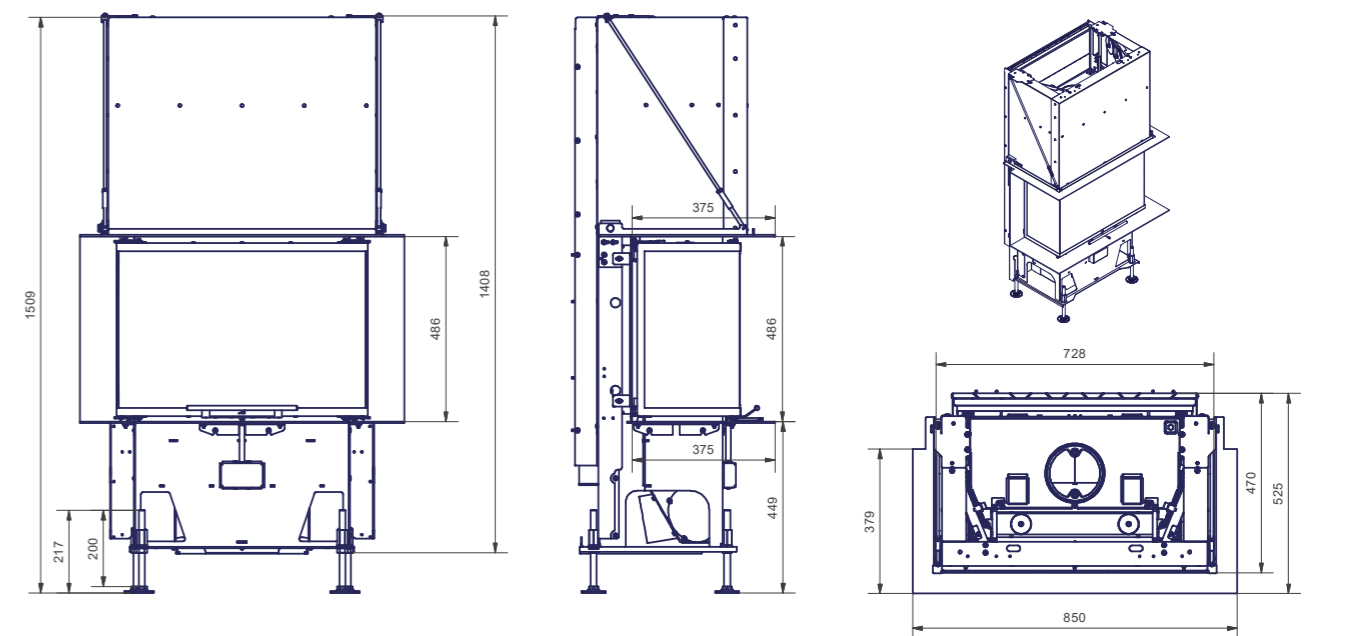
Name oder Warenzeichen Lieferant:	CB-tec GmbH
Modell des Lieferanten:	P200h
Energieeffizienzklasse des Modells:	A
Direkte Wärmeleistung [kW]	8,5
Energieeffizienzindex EEI:	102,7
Brennstoff-Energieeffizienz bei Nennwärmeleistung:	77,0
Besondere Vorkehrungen (bei Aufbau, Wartung):	s. Anleitung



CB P200h - 5-seitiger Blendrahmen



CB P200h - 8-seitiger Blendrahmen



Zugelassen nach EU Norm EN 16510

Der CB Kamineinsatz P200h ist bereits nach der neuen und strengeren EU Norm EN 16510 geprüft und zugelassen. Somit ist sichergestellt, dass der Kamineinsatz den neuesten Anforderungen und Richtlinien für die Zukunft entspricht.

RLU zugelassen

Der CB Kamineinsatz P200h besitzt die RLU Zulassung.
(Grenzwert für Erreichen der RLU-Zulassung max. Leckage 2m³/Std. – CB Kamineinsatz im Schnitt 0,3m³/Std.)

Zulassung für Montage an hochwärmedämmte Wände

Der CB Kamineinsatz P200h besitzt die Zulassung für die Montage an hochwärmedämmten Wänden. Somit entfällt die Notwendigkeit zur Erstellung einer aktiven Hinterlüftung (60 mm Isolierung z. B. Silka KM250 und 40 mm Luftspalt).

Geringe Einbautiefe

Der Kamineinsatz weist sowohl zu hochwärmedämmten als auch zu schützenden Wänden eine sehr geringe Einbautiefe auf.

Geringer Abstand zu brennbaren Bauteilen im Strahlungsbereich der Scheibe

Strahlungsbereich Sichtscheibe nach vorne: 100 cm - zur Seite: 60 cm

Starker Wirkungsgrad und geringe Staubemissionen

Wirkungsgrad: 77,0 % - Staubemission: 28,9 mg/m³ (nach neuer Prüfung!)

Made in Germany

Die komplette Fertigung der Heiztechnik erfolgt ausschließlich im Allgäu bei der CB Tochterfirma CB Kollinger GmbH in Hawangen - mit über 50-jähriger Erfahrung.

Abgasstutzen Durchmesser 150 mm

Der CB Kamineinsatz P200h wurde mit einem Abgasstutzen Durchmesser von 150 mm geprüft und kann somit problemlos an Schornsteine mit geringem Durchmesser angeschlossen werden. Der geringe Durchmesser sorgt zusätzlich für höhere Flexibilität in der Rauchrohrführung.

Glaskeramik Scheibe

Hochwertige, beidseitig bombierte, Neoceram-Glaskeramik Scheibe in der Front, um beim Schließen der Seitenscheiben höchste Dichtigkeit zu gewährleisten. Beide Seitenscheiben aus Neoceram sind an den Rändern gebohrt und liegen dadurch stabil und verzugssicher im Rahmen.

Rückseitiges 3-Kammer Strahlungs- und Hinterlüftungssystem

Das rückseitige 3-Kammer Strahlungs- und Hinterlüftungssystem sorgt durch die einmalige Sandwich-Bauweise mit Luftleitblechen für optimale Hinterlüftung des Kamineinsatzes und ermöglicht dadurch die Zulassung für die Montage an hochwärmedämmte Wände mit geringem Abstand (60 mm Isolierung und 40 mm Luftspalt).

Qualitätsstahl

Für den Ofenkörper wird hochwertiger kaltgewalzter Qualitätsstahl DC01 ohne Überzug verwendet. Dieser weist eine Zugfestigkeit von bis zu 410 MPa und einer Bruchdehnung erst ab 28% auf.

Acht hochwertige Laufrollen

Die CB P200h Kamineinsatztür läuft auf acht hochwertigen kugelgelagerten Rollen, von denen auf einer Seite alle als Loslager ausgeführt werden. Diese Loslager verhindern das Klemmen der Tür bei einer Wärmeausdehnung der Brennkammer. Die Lager bestehen aus einem hochwertigen Vergütungsstahl, der eine höchstmögliche Robustheit und Tragfähigkeit garantiert. Die Lagereinheiten werden einer patentierten Wärmebehandlung unterzogen. Dieses Verfahren wird auch bei anspruchsvollen Gleitelementen in der Automobilbranche eingesetzt, z. B. als Kugelzapfen in Lenksystemen. Die Laufschiene für die Rollen besteht aus einem hochlegierten Chrom-Nickel-Stahl, der die Laufeigenschaften verbessert und die Laufgeräusche gleichzeitig minimiert. Alle Teile sind korrosionsgeschützt und hoch hitzebeständig.

Vier hochwertige Umlenkrollen

Das Gegengewicht für den Türmechanismus läuft auf vier kugelgelagerten massiven Rollen mit einem Durchmesser von 100 mm für höchste Laufruhe, deren Material vergütet und zusätzlich phosphatiert wird. Mit dem dazu passenden Kreuzschlag-Drahtseil mit einem Durchmesser von 3 mm ist eine Abreibung und Korrosion extrem minimiert. Die Gegengewichte sind geräuschisoliert und nach Kundenwunsch vor Ort einstellbar.

Feder Verschlussmechanismus Seitentüren

Die entwickelten Hebel zum Öffnen und Schließen der Seitentüren verhindern durch ihren Federmechanismus das Verspannen bei Wärmeausdehnung der Scheiben. Dieses lässt sich durch einen exzentrischen Bolzen auch vor Ort nachstellen.

Culimeta Türdichtung mit Verschleißanzeige

Die neu entwickelte Culimeta Dichtung zwischen Tür und Brennkammer weist einen roten Kern auf, mit dem der Kunde den Verschleiß erkennen kann.

Massive Fußteller

Vier Stück massive M16 Fußteller lassen eine Höhenverstellung von über 200 mm zu und können durch je drei Bohrungen bei den Auflagetellern zusätzlich mit dem Boden verübelt werden.

Flexibler Anschluss der Verbrennungsluft mit geringem Durchmesser

Die raumluftunabhängige Frischluftzufuhr Ø125 mm kann von links, rechts, hinten oder unten sehr flexibel angeschlossen werden.

Einfache Türdemontage

Die Kamineinsatztür kann komplett mit dem einfachen Lösen der Befestigungsschrauben demontiert werden, ohne das Gegengewicht aushängen zu müssen. Die Seitenscheiben lassen sich mit dem Lösen einer Sicherungsschraube leicht demontieren. Dichtungen wechseln oder ggf. austauschen wird extrem einfach.

Hochwertige Ausmauerung

Die hochwertige Thermotte-Ausmauerung des CB P200h Kamineinsatzes ist entweder in weißer oder schwarzer (optional) Ausführung erhältlich.

Türgewicht problemlos nachjustierbar

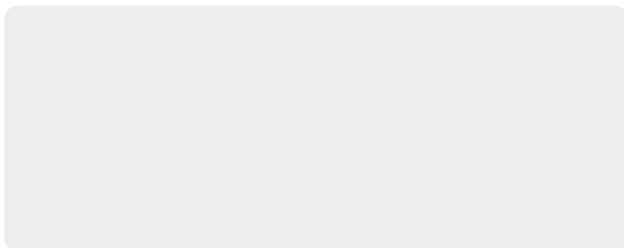
Das Gegengewicht der CB P200h Heiztür kann mit wenigen Handgriffen durch das Lüftungsgitter von selbstschließend auf nicht selbstschließend umgerüstet werden.

Filigraner Türrahmen und geradliniges Druckdesign der Sichtscheibe

Qualität ohne Kompromisse



Fragen Sie Ihren zuständigen Großhändler bzw. CB Außendienstmitarbeiter nach unseren starken Kennenlern-Konditionen.



CB-tec GmbH
Behaimweg 2
DE- 87781 Ungerhausen
Tel.: +49 (0)83 93 9469-0
info@cb-tec.de
www.cb-tec.de